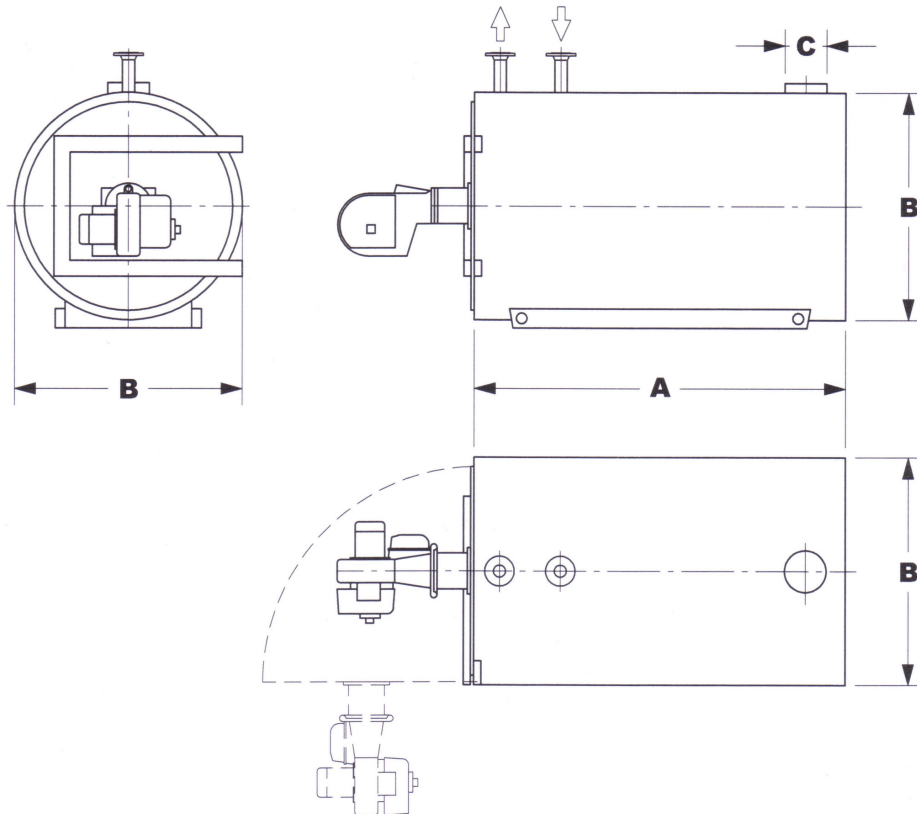




Global Thermo Service



Thermoölerhitzer

Heizmedium: Öl / Gas

Temperaturdifferenz: 30K

Nennleistung	kW	200	300	400	500	600	700	800	1000	1200	1400	1600	1800	2000	2500	3000	4000	5000
Nennleistung	Mcal/h	172	258	344	430	516	602	688	860	1032	1204	1376	1548	1720	2150	2580	3440	4300
Inhalt	ltr	87	160	213	359	384	460	589	746	961	1243	1624	1815	2179	1975	2487	4040	4459
Leergewicht	kg	620	850	1000	1300	1500	2000	2500	2850	3800	4050	4300	5050	5700	6800	7900	10800	12600
Vorlauf	DN	32	40	50	50	65	65	65	65	80	80	100	100	100	125	150	150	200
Rücklauf	DN	50	50	65	65	65	80	80	100	100	100	125	125	125	125	150	150	200
A	mm	1550	1780	1960	2180	2300	2480	2600	2850	3100	3350	3520	3720	3900	4170	4660	5350	6000
B	mm	1060	1180	1260	1420	1440	1480	1600	1620	1800	1880	2000	2040	2200	2220	2260	2600	2800
C	mm	159	207	207	260	260	260	300	300	300	350	400	400	450	500	550	600	750